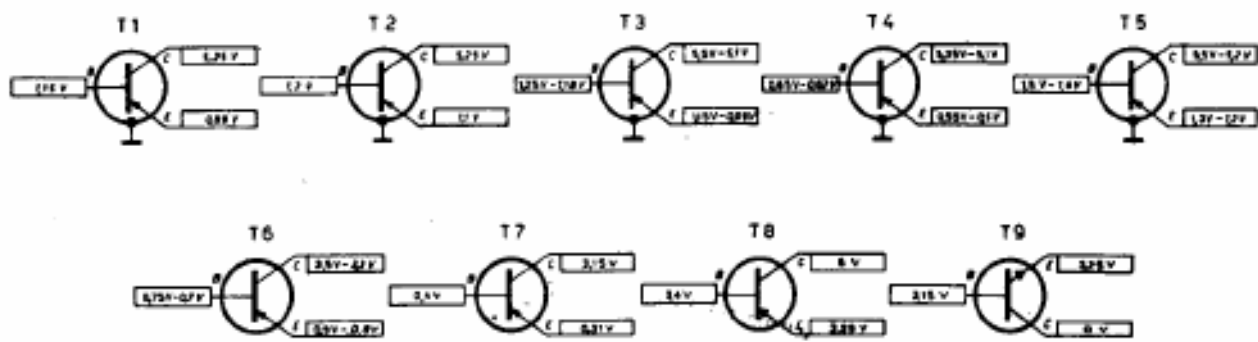


10WATT RADIO - MOD. MINIMODULETTE



AERED OM 1 - 2 = 1kΩ 3 - 4 = 0.2Ω	AERED OM-ANT 1 - 3 = 55Ω 2 - 3 = 0.6Ω	OSC. OM 1 - 2 = 5Ω 3 - 4 = 12Ω 5 - 6 = 13Ω	EL 1 MA 1 - 3 = 12Ω 4 - 5 = 0.1Ω
EL 2 MA 1 - 2 = 20Ω 2 - 3 = 3.6Ω 4 - 5 = 0.2Ω	EL 3 MA 1 - 2 = 20Ω 2 - 3 = 4Ω 4 - 5 = 1Ω	EL 1 MF 1 - 3 = 0.2Ω 4 - 5 = 0.05Ω	EL 2 MF 1 - 3 = 0.2Ω 4 - 5 = 0.05Ω
EL 3 MF 1 - 3 = 0.2Ω 4 - 5 = 0.05Ω	EL 4 MF 3 - 5 = 0.35Ω 1 - 3 = 0.1Ω 1 - 4 = 0.1Ω 4 - 5 = 0.3Ω	VALORI RESISTIVI IN "OHM" CAPACITIVI IN "pF" SALVO INDICAZIONI SPECIFICHE	